

# IR senzor gibanja 180°

# ROBUS®

QUALITY PRODUCTS BY LED GROUP

## R180-01 in R180-04

**Prosimo, preberite navodila preden začnete z namestitvijo in uporabo. Navodila shranite.**

### Tehnični podatki

Pasivno infrardeče senzorsko (PIR) stikalo. Uporablja se lahko za vklop in izklop svetilk in s tem za varčevanje z električno energijo.

Stopnja izolacije:	razred II (ozemljitev ni nujna)
Napetost napajanja:	220V~240 V 50/60 Hz
Nazivna moč bremena:	maksimalno 1000W žarnice z žarilno nitko ali 300W fluorescenčne sijalke ali 150W LED
Delovna temperatura:	5°C < ta < 40°C
Mere:	višina 85 mm, globina 130 mm, širina 75 mm
Teža:	0,36 kg
Doseg zaznavanja:	kot zaznavanja 180°, doseg 12 m, maksimalna višina namestitve 2,5 m
Časovna zakasnitev:	nastavljivo od 10 sekund do 10 minut
Nastavitev osvetljenosti:	dnevna svetloba do noči
Stopnja zaščite:	IP44
Garancija:	5 let

Priključne sponke so primerne za priključitev vodnikov s presekom od 0,75 mm<sup>2</sup> do 1,5 mm<sup>2</sup>. Izdelek se lahko montira na normalno gorljivo površino.

**Opomba:** tehnične značilnosti izdelka se lahko spremenijo brez predhodne najave.

Najnovejše tehnične podatke lahko najdete na spletni strani [www.ledgrouprobust.com](http://www.ledgrouprobust.com) ali [www.robustdirect.com](http://www.robustdirect.com).

### Namestitev

**! Električni izdelki so lahko nevarni in lahko povzročijo smrt ali poškodbe na ljudeh ali objektih. Če ste v dvomu glede uporabe ali namestitve tega izdelka, se posvetujte s strokovno usposobljeno osebo.**

1. Pred namestitvijo izklopite električno omrežje/napajanje.
2. Za namestitev izberite primerno mesto, višina namestitve od tal je med 2 m do 2,5 m.
3. Zagotovite, da na predvidenih mestih pritrditve ni vodnikov, plinskega ali vodovodnega omrežja. **Pomembno:** senzorja ne namestite v bližino grelnih ali hladilnih teles in drugih naprav, ki pogosto spreminjajo temperaturo, ker lahko pride do nepredvidenega proženja senzorja. Kadar je nivo osvetljenosti nastavljen na nočno delovanje, senzorja ne smete usmeriti proti izvoru svetlobe, ker lahko to povzroči motnje v delovanju senzorja in preklapljanju.  
L svetilke priključite na priključne sponke senzorja **LS** (črna), priključno sponko senzorja **L** (rjava) priključite na **L** (faza) napajanja, priključno sponko **N** (modra) senzorja priključite na **N** napajanja in na **N** svetilke.
4. Nivo osvetljenosti nastavite na položaj dan/sonce, čas na minimum (-).
5. Vključite stikalo in namestite senzor na steno.
6. Vključite napajanje: Senzor se bo približno 50 sekund ogreval in nato preklopil v način samodejnega zaznavanja (angl. »auto detection mode«).
7. Priključene svetilke se lahko vklopijo tako, da v 4-ih sekundah dvakrat zaporedoma vklopimo in izklopimo (2x vkl/izkl) zunanje stikalo. Svetilke bodo nato 3x zasvetile in nato svetile 8 ur. Če želite senzor preklopiti nazaj v AUTO način delovanja, morate zunanje stikalo v 3 sekundah dvakrat zaporedoma vklopiti in izklopiti (2x vkl/izkl), svetilke bodo 3x posvetile, senzor se vrne v AUTO način delovanja (normalno delovanje).

Delovanje senzorja in področje zaznavanja lahko preverimo s počasno hojo. Ko senzor zazna gibanje, vklopi za nastavljen čas zakasnitve priključeno breme (npr. svetilko). Z vrtenjem gumba za osvetljenost v smeri »meseca« onemogočimo preklapljanje senzorja podnevi. Časovno zakasnitev povečujemo z vrtenjem gumba v smeri »+«. Največja časovna zakasnitev je 10 minut. Časovna zakasnitev se vedno ponastavi (»resetira«) po zadnji detekciji senzorja, kar pomeni, da se čas, v katerem je breme vklopljeno vedno računa od zadnjega prožitvenega signala, ki ga senzor zazna.

### Informacije za uporabnika

1. Prosimo, upoštevajte uredbo o ravnanju z odpadno električno in elektronsko opremo (WEEE, simbol s prekržanim smetnjakom).
2. Prosimo, prispevajte k varovanju okolja tako, da po preteku življenjske dobe vrnete izdelek v zbirni center za odpadno električno in elektronsko opremo ali trgovino, kjer ste izdelek kupili.
3. Izdelek lahko vsebuje snovi, ki so nevarne za človekovo zdravje in okolje, zato ga ne smemo odvreči v gospodinske odpadke. Upoštevajte ločeno shranjevanje odpadne električne in elektronske opreme, skladno z WEEE.
4. »Simbol s prekržanim smetnjakom« pomeni, da se ta izdelek ne sme odvreči med navadne gospodinske odpadke, temveč v skladu z uredbo o ravnanju z odpadno električno in elektronsko opremo.

### Montažo lahko izvede samo strokovno usposobljena oseba

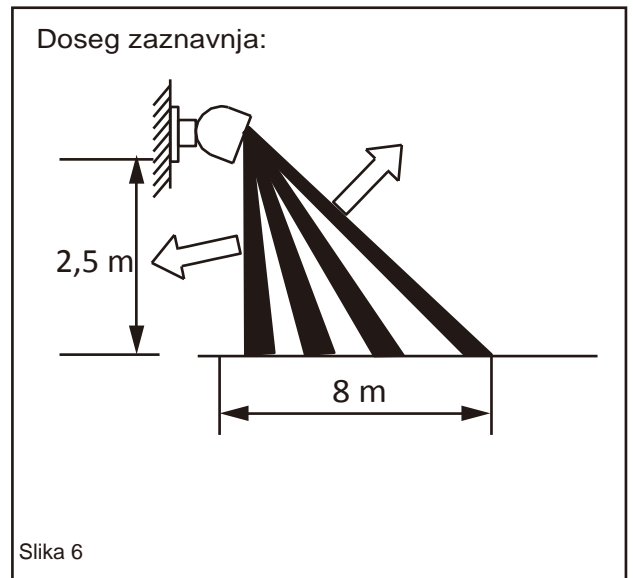
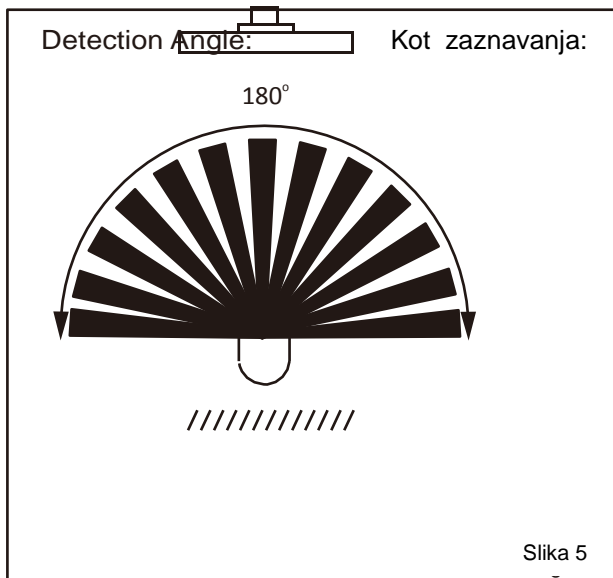
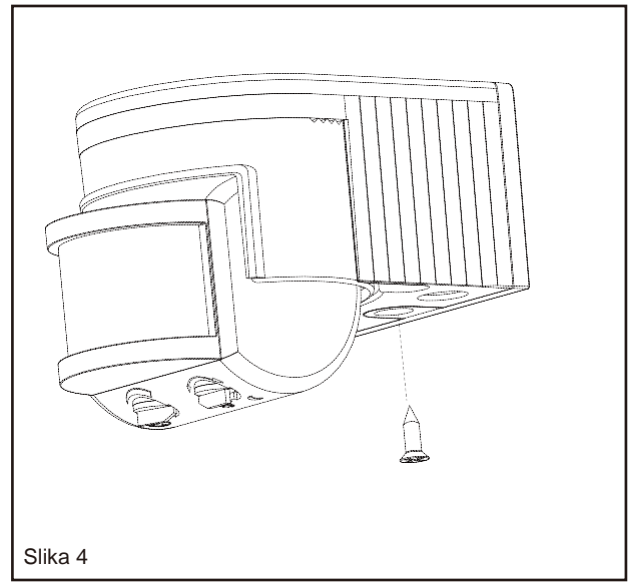
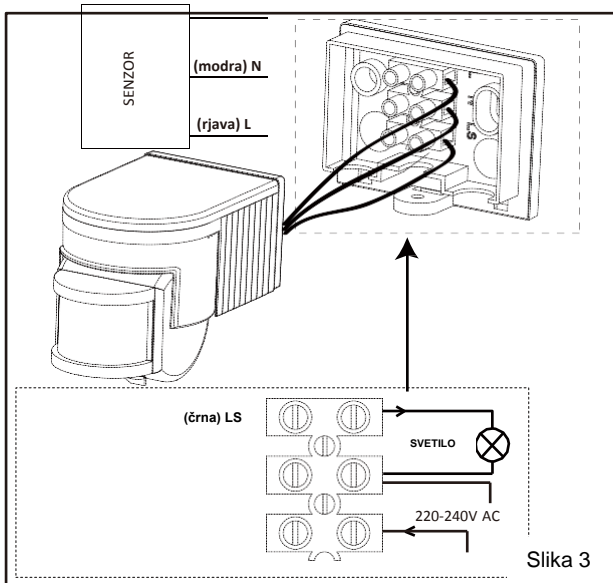
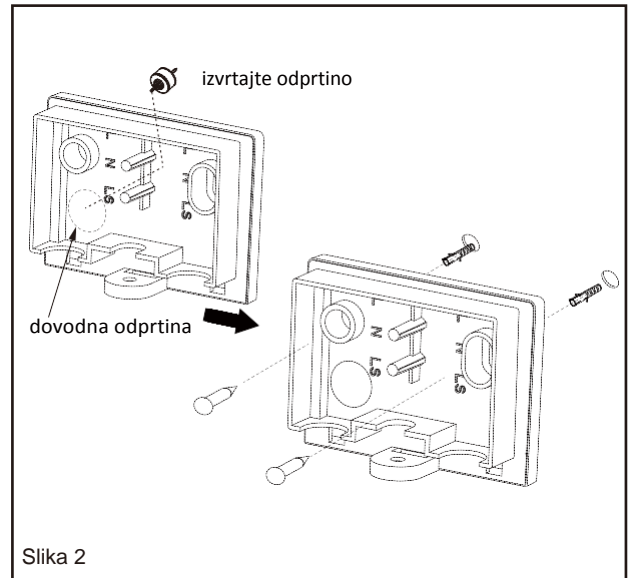
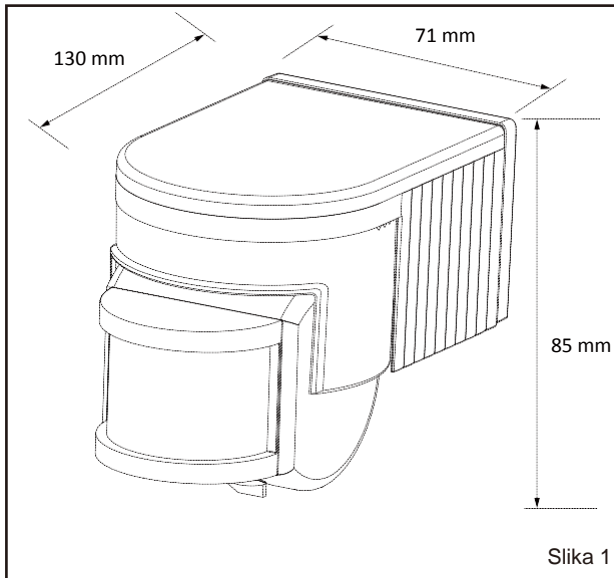
LED Group  
Western Retail Park  
Nangor Road  
Dublin 12  
Ireland  
Issue 5 150414

Tel: +353 1 7099000  
Fax: +353 1 7099000  
Email: [info@led.ie](mailto:info@led.ie)  
Website: [www.led.ie](http://www.led.ie)



Distributer: Elektronabava d.o.o., Cesta 24. junija 3, 1000 Ljubljana  
[www.elektronabava.si](http://www.elektronabava.si)

# Shema namestitve



**Montažo lahko izvede samo strokovno usposobljena oseba**

LED Group  
Western Retail Park  
Nangor Road  
Dublin 12  
Ireland

Tel: +353 1 7099000  
Fax: +353 1 7099060  
Email: info@led.ie  
Website: www.led.ie

Distributer: Elektronabava d.o.o., Cesta 24. junija 3, 1000 Ljubljana  
www.elektronabava.si

